

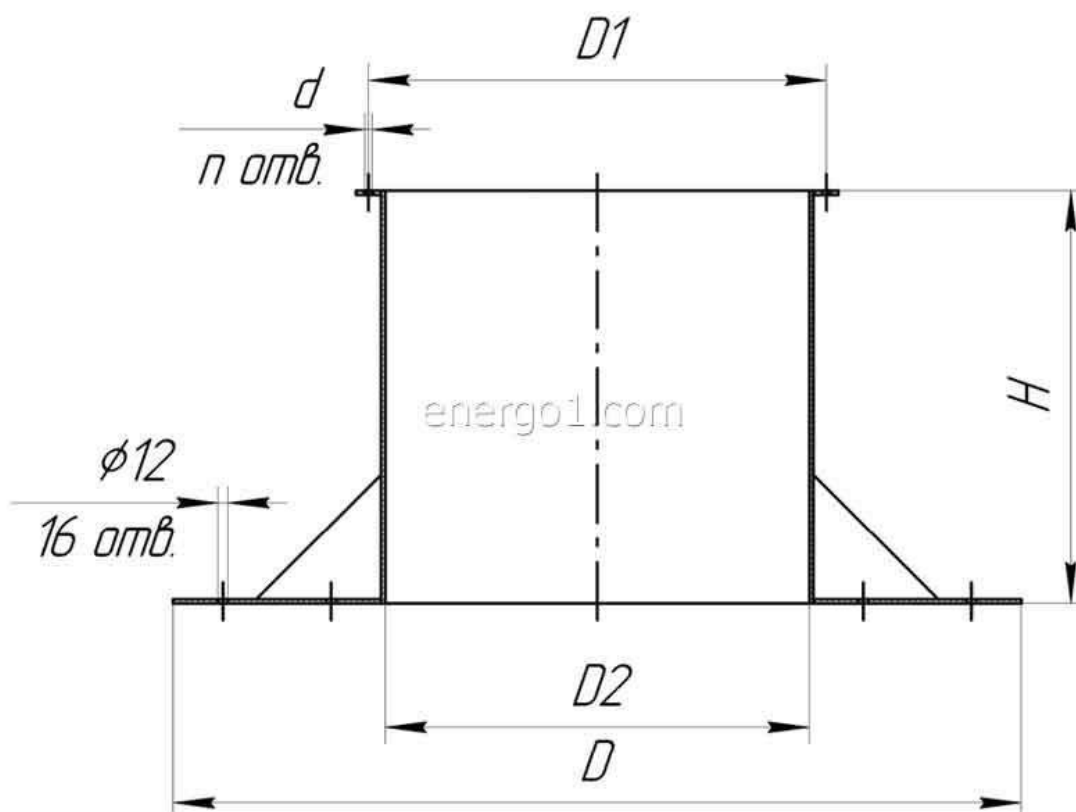
## СТАКАНЫ ВКР и ВКО



### ОБЩИЕ СВЕДЕНИЯ

Стаканы ВКР и ВКО для крышных вентиляторов, предназначены для крепления вентиляторов на крышах зданий выше уровня снежного покрова. Стаканы преимущественно применяются в районах со среднегодовой температурой окружающего воздуха минус  $-40^{\circ}\text{C}$  и выше.

Климатическое исполнение - У (умеренный климат), категория размещения 1-ая по ГОСТ 15150-69.

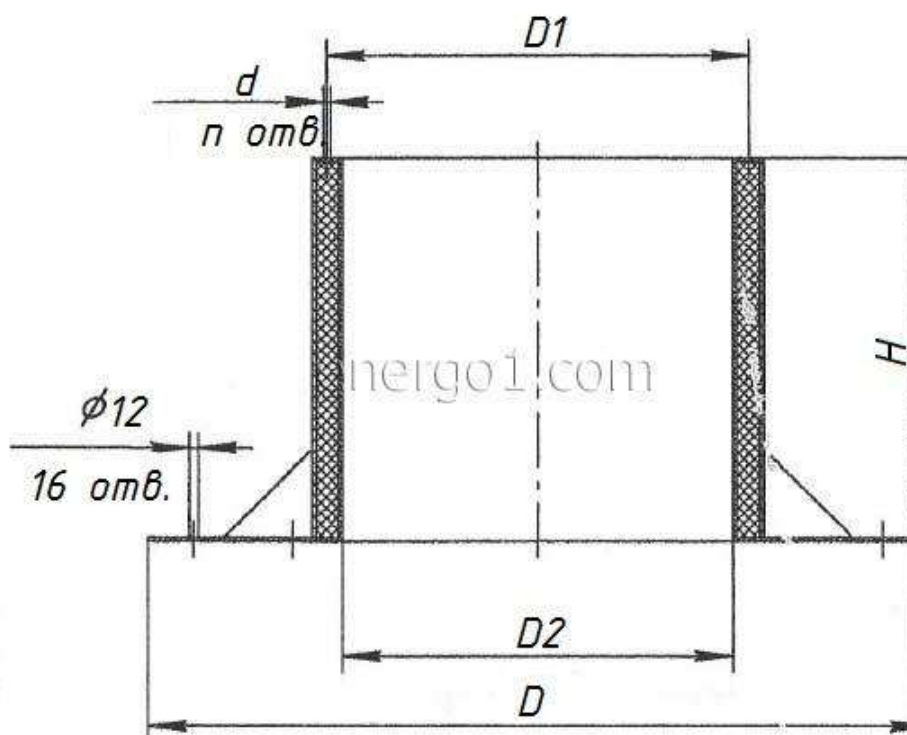


## ГАБАРИТНЫЕ И ПРИСОЕДИНИТЕЛЬНЫЕ РАЗМЕРЫ, ММ

Стакан ВКР	Вентилятор	Размеры, мм					п, шт
		D	D1	D2	H	d	
C-1	ВКР-2,5; ВКР-3,15	1020	548	520	500	16	8
C-2	ВКР-3,55; ВКР-4; ВКР-4,5; ВКР-5; ВКР-5,6	1220	772	720	600	16	8
C-3	ВКР-6,3; ВКР-7,1	1220	772	720	600	16	8
C-4	ВКР-8; ВКР-9	1520	1072	1020	630	16	8
C-5	ВКР-10; ВКР-11,2	1720	1272	1220	700	16	8
C-6	ВКР-12,5	1910	1522	1410	700	16	8

Стакан ВКО	Вентилятор	Размеры, мм					п, шт
		D	D1	D2	H	d	
CO-1	ВКО-2,5	850	371	350	500	7	8
CO-2	ВКО-3,15	938	466	438	600	7	8
CO-3	ВКО-4	1056	587	556	630	7	8
CO-4	ВКО-5	1191	722	691	700	7	16
CO-5	ВКО-6,3	1369	905	869	700	7	16
CO-6	ВКО-8	1603	1134	1103	700	10	16

## СТАКАНЫ УТЕПЛЕННЫЕ ВКР



Стакан ВКР утепленный	Вентилятор	Размеры, мм					п, шт
		D	D1	D2	H	d	
СУ-1	ВКР-2,5; ВКР-3,15	1020	548	520	500	16	8
СУ-2	ВКР-3,55; ВКР-4; ВКР-4,5; ВКР-5; ВКР-5,6	1220	772	720	600	16	8
СУ-3	ВКР-6,3; ВКР-7,1	1220	772	720	600	16	8
СУ-4	ВКР-8; ВКР-9	1520	1072	1020	630	16	8
СУ-5	ВКР-10; ВКР-11,2	1720	1272	1220	700	16	8
СУ-6	ВКР-12,5	1910	1522	1410	700	16	8