



ВЕНТИЛЯТОРЫ ОСЕВЫЕ ТИПА ВО 06-300; ВО 14-320 (аналог ВГП № 01 (02))



Сертификаты соответствия

ОБЩИЕ СВЕДЕНИЯ

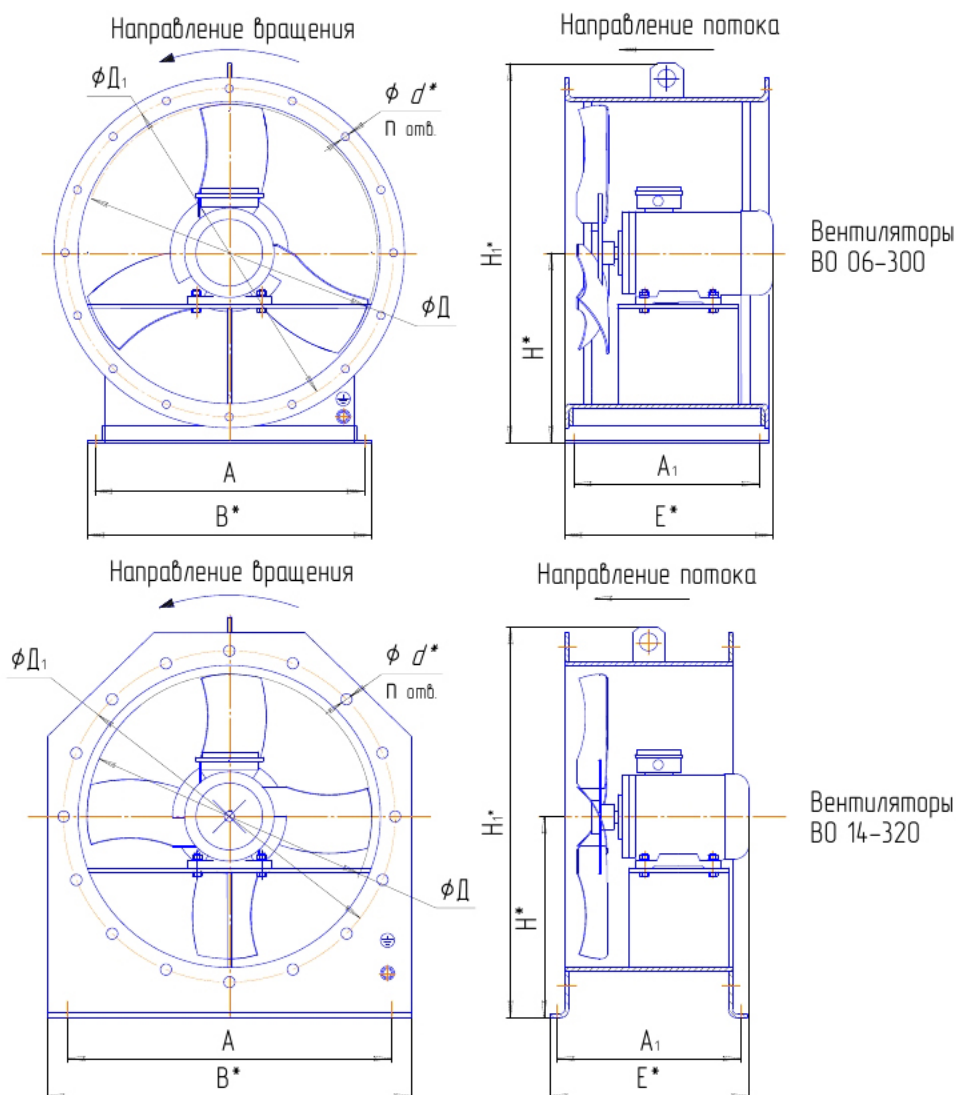
Низкого давления
 Количество лопаток 3 (4)
 ДКЦТ. 632551. 002 ТУ; ДКЦТ. 632554. 005. ТУ;
 ТУ 4861-022-57375659-2006

КОНСТРУКТИВНЫЕ ИСПОЛНЕНИЯ

Исполнение вентиляторов по назначению и материалам:
 -общего назначения;
 -коррозионностойкие;
 -взрывозащищенные из разнородных материалов и алюминиевых сплавов.
 № РОСС RU.МГ01.В03479; №РОСС RU.МГ01.В03481;
 разрешение № РРС 00-046529

Вентиляторы осевые предназначены для перемещения воздуха и других газовых смесей, агрессивность которых по отношению к углеродистым сталям, обыкновенного качества, не выше агрессивности воздуха с температурой до + 50 °С, не содержащих липких веществ и волокнистых материалов, механических примесей более 10 мг/м³.

Вентиляторы применяются в стационарных системах вентиляции и воздушного отопления производственных, общественных и жилых зданий, а также для других санитарно-технических и производственных целей.



ГАБАРИТНЫЕ И ПРИСОЕДИНИТЕЛЬНЫЕ РАЗМЕРЫ

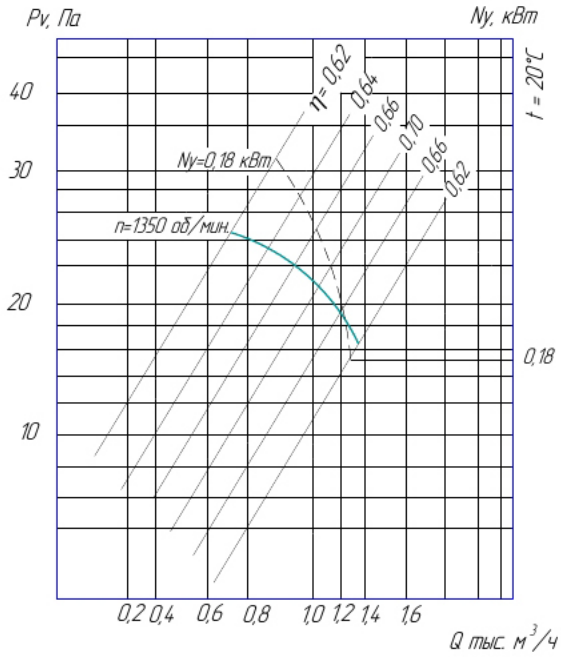
Тип	№	А	А ₁	В	Д	Д ₁	d*	Н*	Н ₁ *	Е* _{max}	n
ВО 06-300	2,5	250	185	270	250	280	7	160	310	170	8
	3,15	280	110	300	315	335	7	190	370	180	8
	3,5	320	160	340	350	390	7	220	426	290	8
	4	360	180	387	400	430	7	245	470	300	8
	5	450	230	477	500	536	7	300	580	315	16
	6,3	550	280	578	625	660	9	360	700	345	16
	8	750	250	790	800	840	9	455	890	440	16
	10	900	330	930	1000	1045	10	550	1075	540	16
ВО 14-320	2,5	250	210	300	250	280	7	175	350	235	8
	3,15	280	215	365	315	340	7	200	406	240	8
	3,5	320	215	400	350	380	7	225	450	260	8
	4	360	218	460	400	430	7	250	495	300	8
	5	450	290	560	500	530	7	310	615	315	16
	6,3	550	330	690	625	660	9	375	735	345	16
	8	750	250	890	800	848	9	490	980	440	16
	10	900	490	1100	1000	1045	10	595	1220	530	16
	12,5	1100	530	1360	1250	1295	10	755	1495	600	16

ПАРАМЕТРЫ

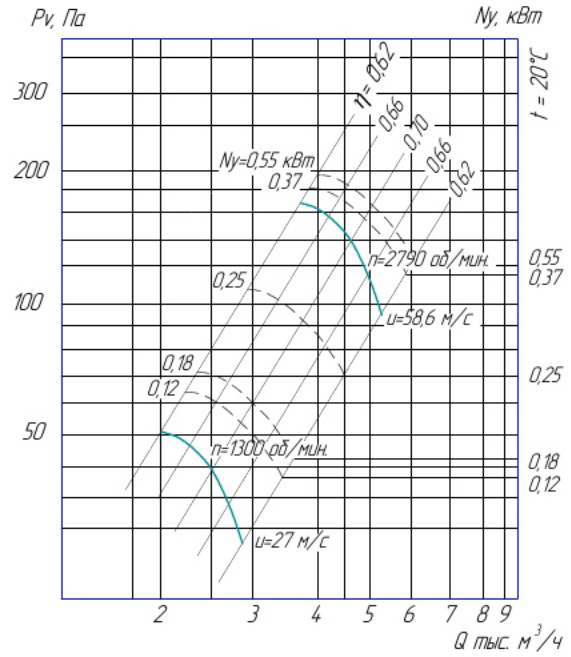
№	Типоразмер двигателя	Мощность установочная N _y , кВт	Частота вращения вала N, об/мин.	Производительность Q, м ³ /час	Давление полное P _v , Па	Масса без двигателя не более, кг	Вибро-изоляторы		Суммарный уровень звуковой мощности не более, дБ
							Тип	Кол	
2,5	АИР56В4	0,18	1500	900-1200	25-20	2,2	-	-	71
3,15	АИР56А4	0,12	1500	2200-2800	50-10	5,0	-	-	77
	АИР56В4	0,18	1500	2300-2800	50-10				77
	АИР63А4	0,25	1500	2300-3000	50-10				77
	АИР63А2	0,37	3000	3800-5100	160-95				94
	АИР63В2	0,55	3000	4000-5100	160-95				94
3,5	АИР63А4	0,25	1500	2500-3000	50-25	8,0	-	-	82
	АИР63В2	0,55	3000	3800-5100	200-120				98
4	АИР56А4	0,12	1500	2300-3200	85-40	14	ДО38	4	86
	АИР56В4	0,18	1500	2300-3200	85-40				86
	АИР63А4	0,25	1500	2300-3200	85-40				86
	АИР63В4	0,37	1500	2300-3200	85-40				86
	АИР71А4	0,55	1500	2300-3200	85-40				86
	АИР63В2	0,55	3000	4800-6700	340-200				102
	АИР71А2	0,75	3000	4800-6700	340-200				102
	АИР71В2	1,1	3000	4800-6700	340-200				102
5	АИР63В4	0,37	1500	4400-6500	125-75	17	ДО38	4	96
	АИР71А4	0,55	1500	4500-7000	125-75				96
6,3	АИР71А6	0,37	1000	5800-8500	90-55	26	ДО39	4	93
	АИР71В6	0,55	1000	5800-9000	90-55				93
	5А80МА6	0,75	1000	5800-9000	90-55				93
	АИР71В4	0,75	1500	8000-9000	220-210				102
	АИР80А4	1,1	1500	9600-12500	220-140				102
	АИР80В4	1,5	1500	9600-13000	220-140				102
	АИР90Л4	2,2	1500	9600-13000	220-140				102
8	АИР80А6	0,75	1000	14000-18000	120-80	44	ДО39	4	97
	АИР80В6	1,1	1000	14000-20000	120-80				97
	АИР90Л4	2,2	1500	18000-28000	300-250				103
	АИР100S4	3,0	1500	18000-28300	300-250				103
	АИР100Л4	4,0	1500	18000-28300	300-250				103
10	АИР100Л6	2,2	1000	28000-37000	210-145	87	ДО40	4	105
	5А112МА6	3,0	1000	28000-38000	210-145				105
	АИР132S4	7,5	1500	30000-47000	450-250				105
12,5	АИР112МВ8	3,0	750	35000-53000	190-125	115	ДО41	4	106
	АИР132S8	4,0	750	40000-54000	190-125				106
	АИР132М8	5,5	750	40000-54000	190-125				106
	АИР132М6	7,5	1000	48000-65000	330-200				106

АЭРОДИНАМИЧЕСКИЕ ХАРАКТЕРИСТИКИ ВЕНТИЛЯТОРОВ

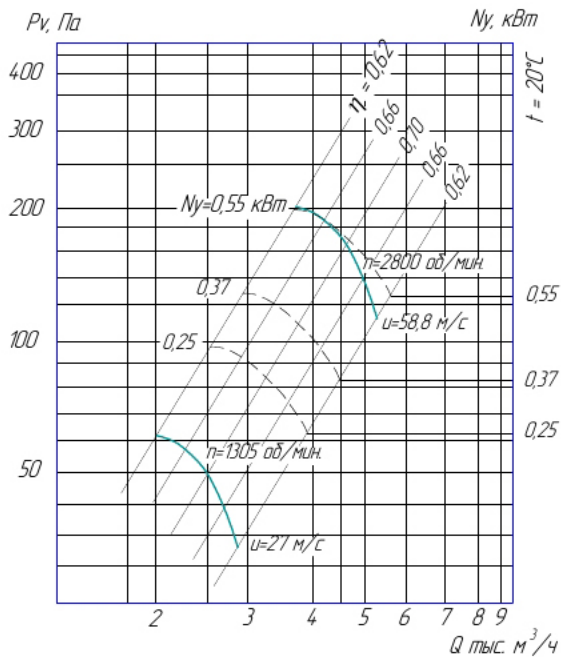
ВО 06-300 - 2,5



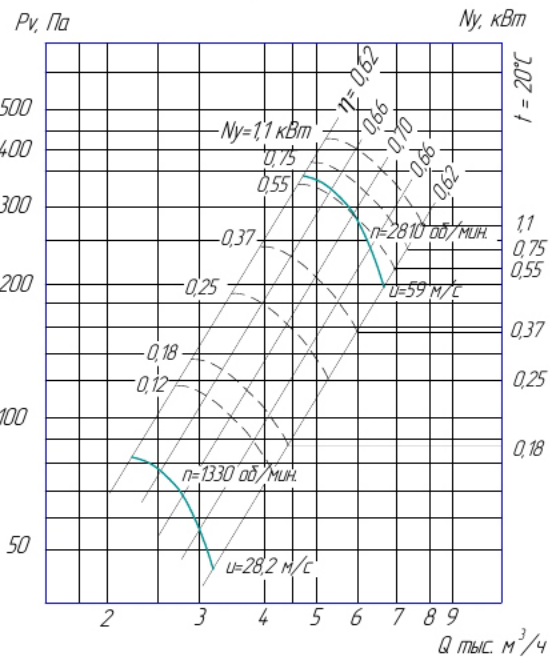
ВО 06-300 - 3,15



ВО 06-300 - 3,5

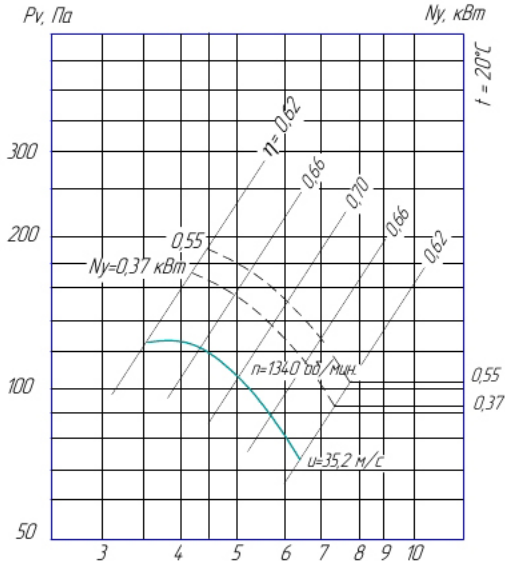


ВО 06-300 - 4

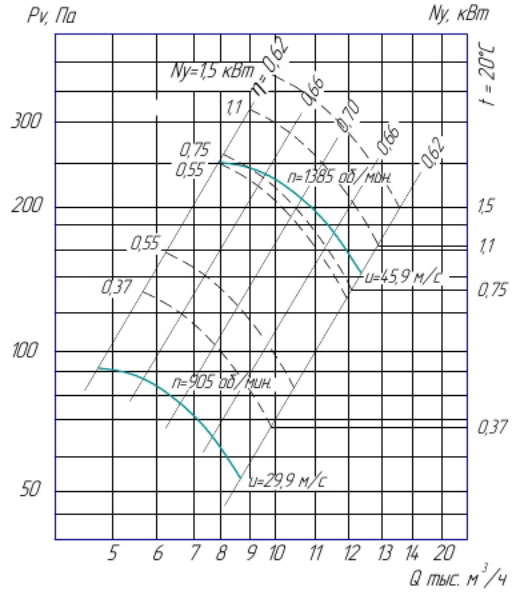


АЭРОДИНАМИЧЕСКИЕ ХАРАКТЕРИСТИКИ ВЕНТИЛЯТОРОВ

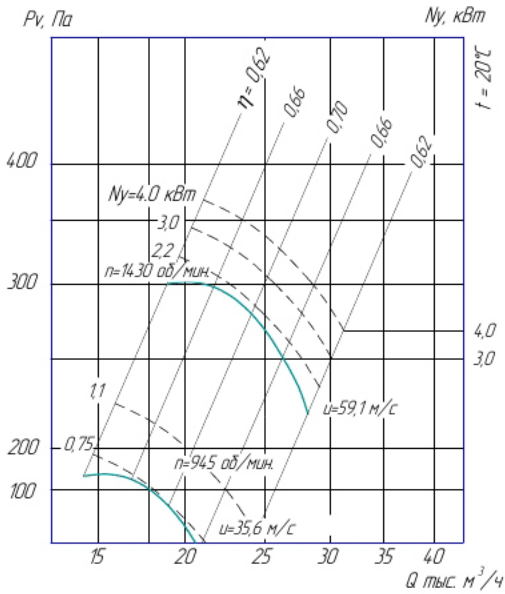
ВО 06-300 - 5



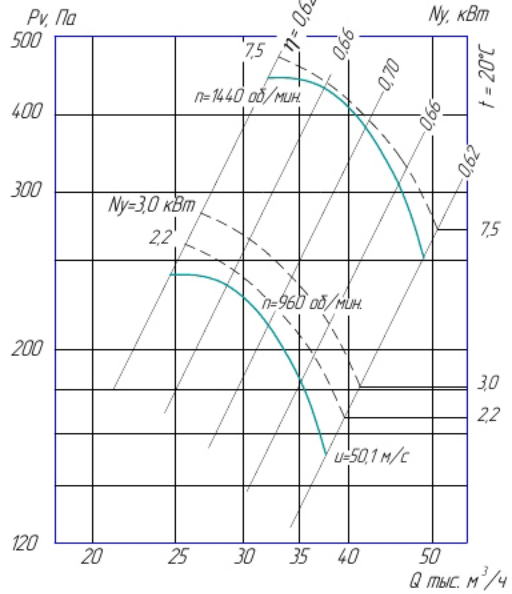
ВО 06-300-6,3



ВО 06-300-8



ВО 06-300-10



ВО 06-300-12,5

