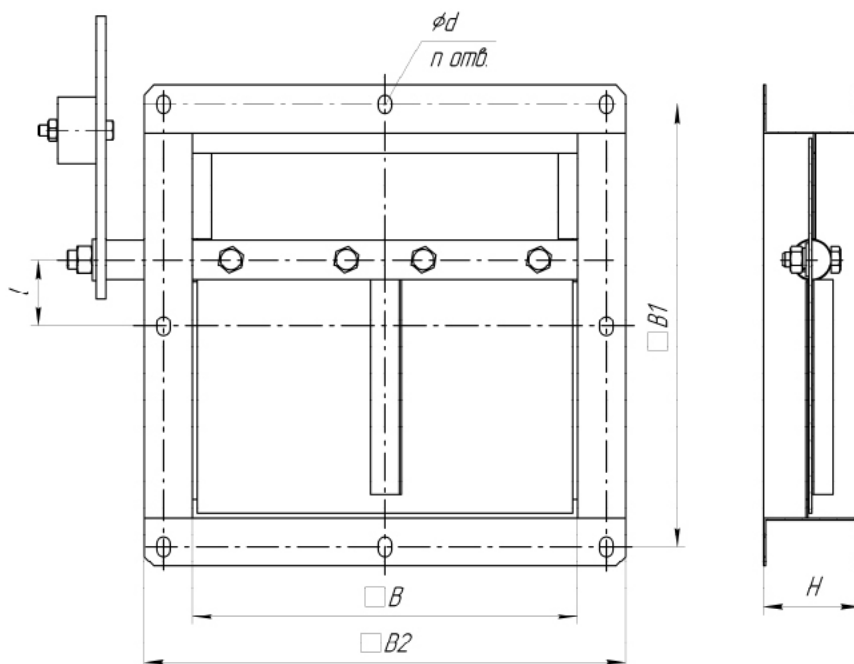


КЛАПАНЫ ОБРАТНЫЕ ПРЯМОУГОЛЬНЫЕ КОп



Клапаны обратные прямоугольные предназначены для предотвращения перетекания воздуха через прямоугольные воздуховоды при остановленном вентиляторе.

Клапаны обратные прямоугольные изготавливаются в климатическом исполнении – У (умеренный климат) 2-й категории размещения по ГОСТ 15150-69.



ГАБАРИТНЫЕ И ПРИСОЕДИНИТЕЛЬНЫЕ РАЗМЕРЫ

Обозначение	Размеры, мм						n, шт
	B	B1	B2	H	l	d	
КОп	150	180	200	50	28	7×10	2×8
КОп-01	200	230	250	50	34	7×10	2×8
КОп-02	250	280	300	50	41	7×10	2×8
КОп-03	400	430	450	50	66	7×10	2×12
КОп-04	500	530	550	50	83	7×10	2×16
КОп-05	800	840	870	64	132	10×16	2×20
КОп-06	1000	1048	1090	72	166	12×18	2×28

- возможно изготовление клапана обратного других размеров по заявке заказчика